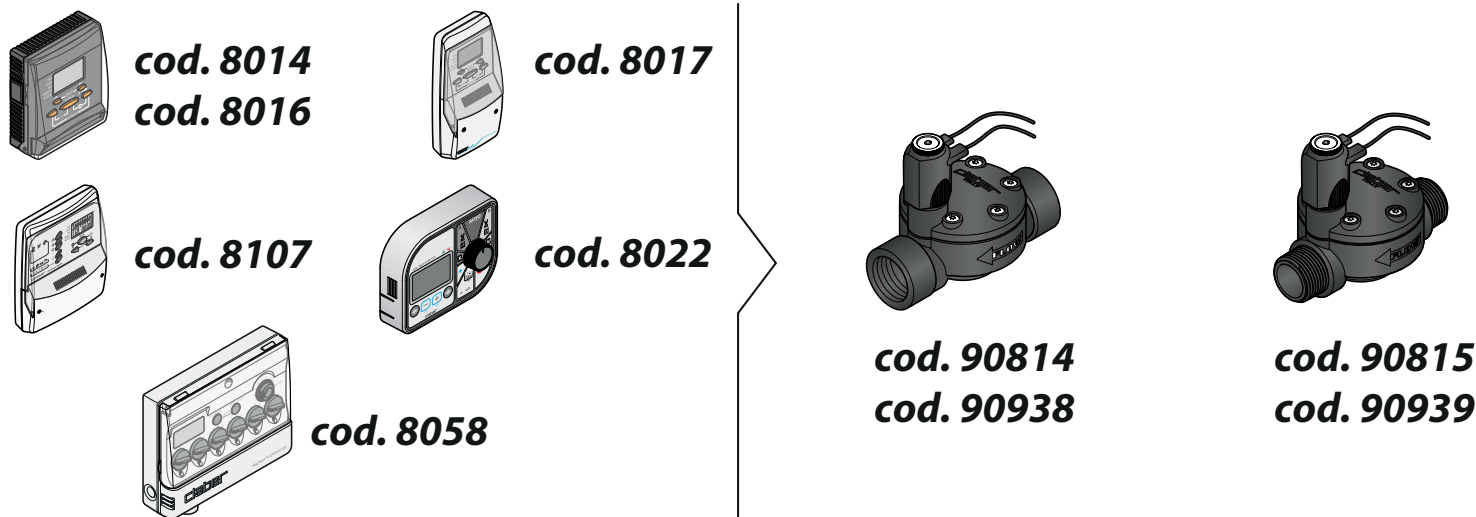


Elektroventil opremljen sa solenoidom od 24 V. Ulazni i izlazni navoj 1" F (šifra 90814 - 90938) ili 1" M (šifra 90815 - 90939).

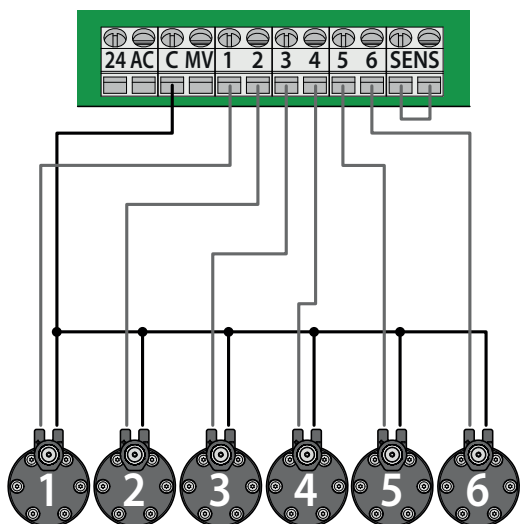
KORIŠTENJE. Funkcija elektroventila je otvaranje i zatvaranje vode na naredbu programatora. Rade s bilo kojom vrstom višelinijskog programatora od 24 V AC ili sa sljedećim upravljačkim jedinicama Cometa, Cometa Evolution 24V (šifra 8014 - 8016), Meteocometa (šifra 8017), Meteopragma (šifra 8107), Aqua-Home 4-6-8 (šifra 8022) i Multipla AC 230 / 24V LCD (šifra 8058).



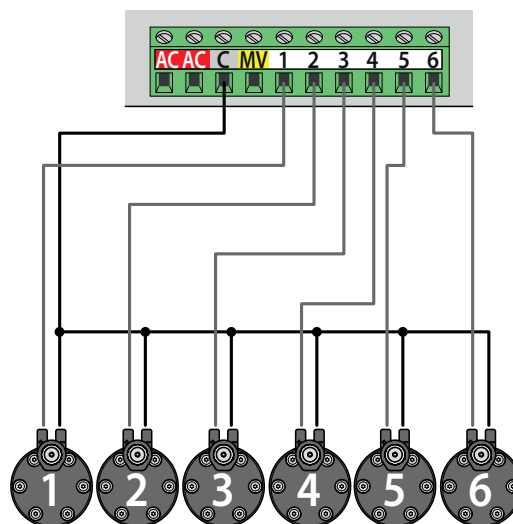
POVEZIVANJE.

- 1 - Shema ožičenja za spajanje jednog ili više elektroventila na MULTIPLA AC 230 / 24V LCD upravljačku jedinicu (šifra 8058).
- 2 - Shema ožičenja za spajanje jednog ili više elektroventila na upravljačku jedinicu COMETA EVOLUTION 24V (šifra 8014 - 8016).

1



2



POZICIONIRANJE. Obično se elektroventili instaliraju unutar naših šaftova šifra 90510-90515-90500.

